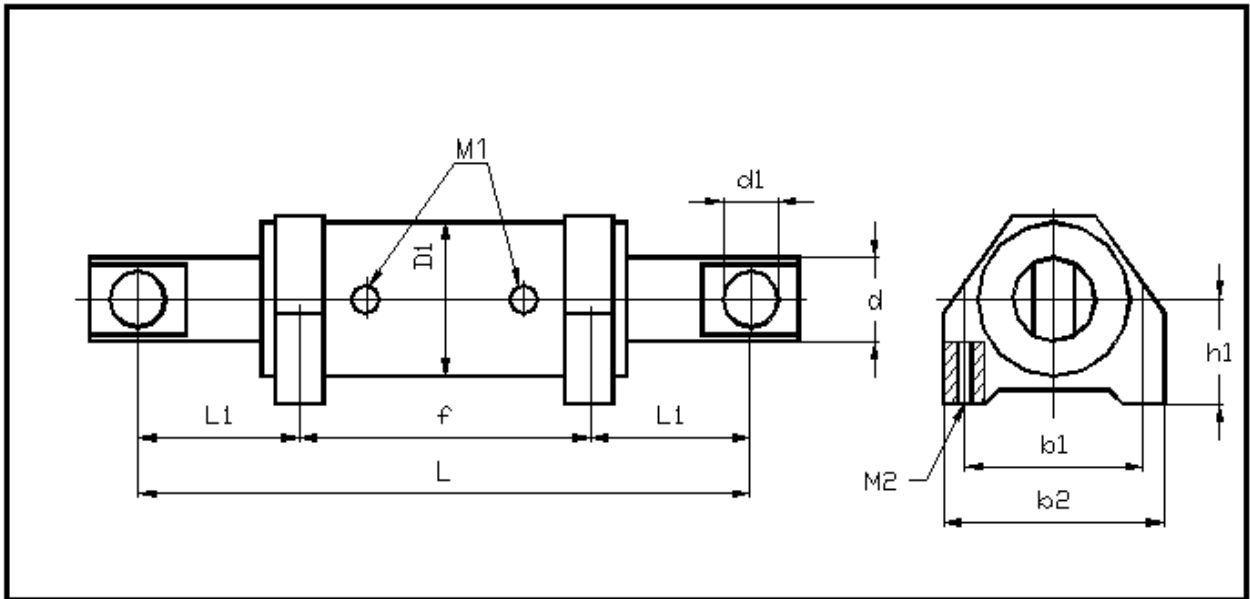


CYLINDRY HYDRAULICZNE Z DWUSTRONNYM TŁOCZYKIEM C H D T 1



H – skok cylindra

M₁ – Gniazdo gwintowe wg DIN 3852

Średnica cylindra D	140	175	175	200
Średnica tłoczyska d	100	125	125	140
H	2x210	2x175	2x195	2x195
L	1440	1725	1725	1727
L₁	379	442,5	442,5	442,5
D₁	160	200	200	245
d₁	40	60	60	70
b₁	210	280	280	280
b₂	260	340	340	340
F	682	840	840	840
h₁	93	105	105	105
M₁	G ¾"	G ¾"	G ¾"	G ¾"
M₂	M24x2	M27x2	M27x2	M27x2